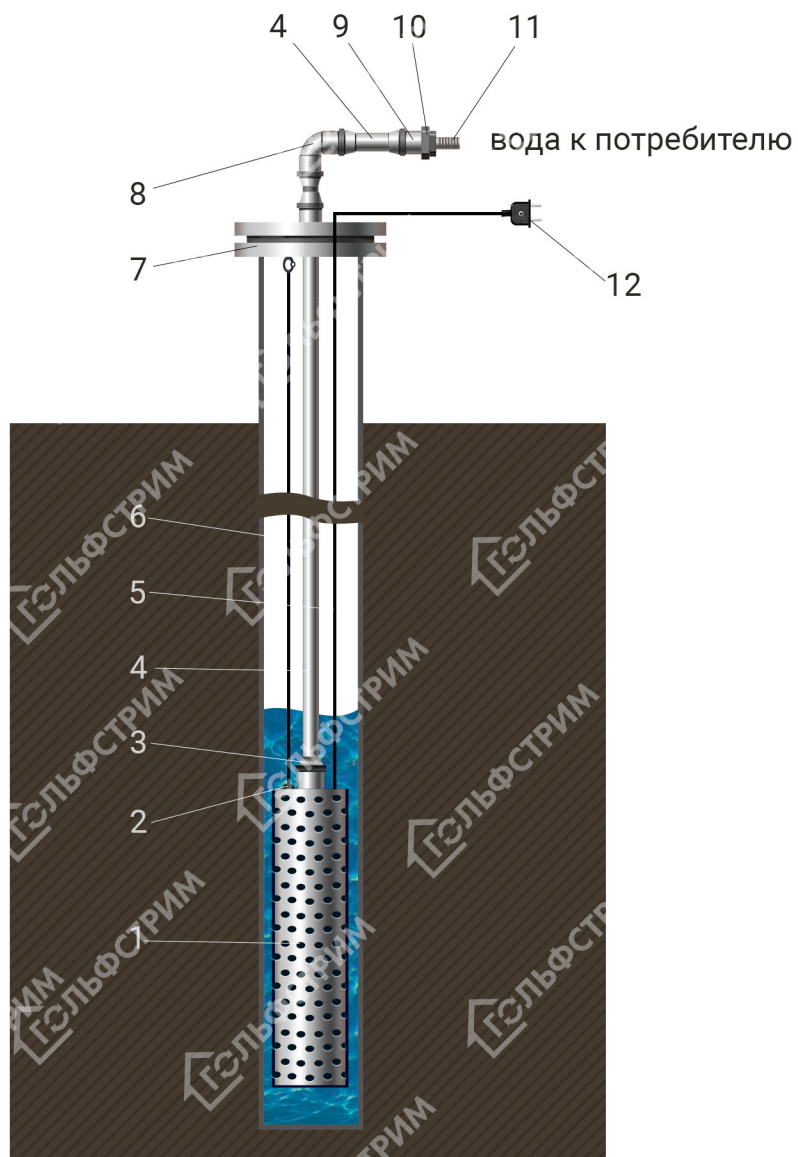


# Летнее обустройство



## Наименование

- |   |
|---|
| 1. Насос                                |
| 2. Зажим для троса 4 мм                 |
| 3. Муфта переходная нар. рез. ПНД 32x1" |
| 4. Труба PPR Ø 32 мм                    |
| 5. Кабель электрический                 |
| 6. Трос 3,5 – 4 мм                      |
| 7. Оголовок                             |
| 8. Отвод 32x90° ПНД                     |
| 9. Муфта ПНД комбинированная 32x1/2"    |
| 10. Футорка 1"x1/2"                     |
| 11. Штуцер 20*1/2"                      |
| 12. Вилка электрическая                 |